

**maan**® FEELS LIKE HOME

Instrukcja obsługi okapu podszafkowego

**HELIOS 60**

**HELIOS 60 Touch**

**HELIOS 60 Slider**



MAAN Sp. z o.o.  
Podole 9, 05-600 Grójec  
Tel./fax + 48 6645056  
E-mail: [info@maan.pl](mailto:info@maan.pl)  
[www.maan.pl](http://www.maan.pl)

Szanowni Państwo,

Dziękujemy za zaufanie i zakup naszego wyrobu. Nasze urządzenie zaprojektowane zostało z myślą o spełnieniu Państwa oczekiwań w zakresie funkcjonalności oraz estetyki. Z pewnością stanowić będzie element zarówno praktyczny jak i dekoracyjny każdej kuchni. Mamy nadzieję, że urządzenie to będzie Państwu służyć przez wiele lat.

Przed przystąpieniem do prac montażowych okapu należy dokładnie zapoznać się z treścią niniejszej obsługi. Dzięki temu unikną Państwo błędów podczas instalacji oraz problemów z obsługą okapu.

Okap kuchenny przeznaczony jest do stosowania w indywidualnych gospodarstwach domowych, służy on do eliminowania oparów i zapachów powstałych podczas przyrządzania potraw.



Firma MAAN posiada certyfikat zarządzania jakością ISO 9001.

**⚠ UWAGA:** Producent nie ponosi odpowiedzialności za uszkodzenia powstałe wskutek niepoprawnego montażu lub użytkowania niezgodnego z niniejszą instrukcją obsługi.

**⚠ - Ostrzeżenie, należy zwrócić szczególną uwagę na wyróżniony zapis.**

## Ogólne warunki bezpieczeństwa i montażu

- Niniejszą instrukcję obsługi należy zachować, aby móc z niej skorzystać w każdej chwili.
- Należy zapoznać się z treścią niniejszej instrukcji obsługi, która zawiera dokładne informacje dotyczące instalacji, montażu i konserwacji okapu.
- Okap może różnić się pod względem wyglądu od okapu przedstawionego na rysunkach w niniejszej instrukcji, ale zalecenia dotyczące obsługi, konserwacji i montażu okapu pozostają niezmiennione.
- Nie należy dokonywać zmian elektrycznych czy mechanicznych w okapie.
- Nie należy podłączać urządzenia do sieci przed ukończeniem montażu.
- Wszelkie czynności montażowe i konserwacyjne należy wykonywać w rękawicach ochronnych.
- Nie należy używać okapu bez prawidłowo zamontowanego filtra.
- Montaż niezgodny z instrukcją obsługi może powodować zagrożenie porażeniem elektrycznym.
- Pod okapem kuchennym nie wolno używać otwartego ognia.

- Posiłki przygotowywane na bazie tłuszczu powinny być stale nadzorowane, gdyż przegrzany tłuszcz może się łatwo zapalić.
- Zasysane powietrze przez okap nie może być odprowadzane do kanału kominowego służącego do odprowadzania spalin z urządzeń spalających gaz lub inne paliwo (nie dotyczy to okapów z obiegiem zamkniętym).
- Jeżeli w gospodarstwie domowym oprócz okapu, eksploatuje się inne urządzenia o zasilaniu nonelektrycznym (np. piece na paliwa ciekłe, grzejniki przepływowe, termy) należy zadbać o wystarczającą wentylację pomieszczeń (dopływ powietrza).
- Nie należy wyciągać wtyczki z gniazda sieciowego pociągając za przewód zasilający.
- Przewód zasilający nie może dotykać gorącej powierzchni.
- Nie należy uruchamiać urządzenia, jeśli przewód zasilający jest uszkodzony.
- Wymiana uszkodzonego przewodu zasilającego może być wykonana wyłącznie przez producenta, serwis lub wykwalifikowanego specjalistę.
- Okap powinien być czyszczony zarówno wewnątrz jak i na zewnątrz przynajmniej raz w miesiącu lub co 35 godzin pracy okapu. Każdorazowo przed czyszczeniem okapu, zasilanie okapu musi być odłączone (należy wyjąć wtyczkę zasilającą lub wyłączyć bezpieczniki).
- Niniejszy sprzęt może być użytkowany przez dzieci w wieku co najmniej 8 lat i przez osoby o obniżonych możliwościach fizycznych, umysłowych i osoby o braku doświadczenia i znajomości sprzętu, jeżeli zapewniony zostanie nadzór lub instruktaż odnośnie użytkowania sprzętu w bezpieczny sposób, tak aby związane z tym zagrożenia były zrozumiałe.
- Dzieci nie mogą bawić się sprzętem.
- Dzieci bez nadzoru nie mogą wykonywać czyszczenia i konserwacji.
- Niezgodne z instrukcją zastosowanie śrub lub elementów mocujących może grozić porażeniem prądem elektrycznym.

**⚠ UWAGA:** Dostępne części mogą być gorące w czasie pracy kuchenki. Niezgodne z instrukcją zastosowanie śrub lub elementów mocujących może grozić porażeniem prądem elektrycznym.



Rys. A



Li-FeS2

Rys. B

To urządzenie zostało zaprojektowane i wykonane z materiałów oraz komponentów wysokiej jakości, które nadają się do ponownego wykorzystania. Symbol przekreślonego kontenera na odpady umieszczony na wyrobie (Rys. A) oznacza, że produkt podlega selektywnej zbiórce zgodnie z postanowieniami Dyrektywy Parlamentu Europejskiego i Rady 2012/19/UE.

Jeżeli na wyrobie umieszczony jest symbol przekreślonego kontenera na odpady (Rys. B) oznacza, że produkt zawiera baterie, które podlegają selektywnej zbiórce zgodnie z postanowieniami Dyrektywy Parlamentu Europejskiego i Rady 2006/66/WE.

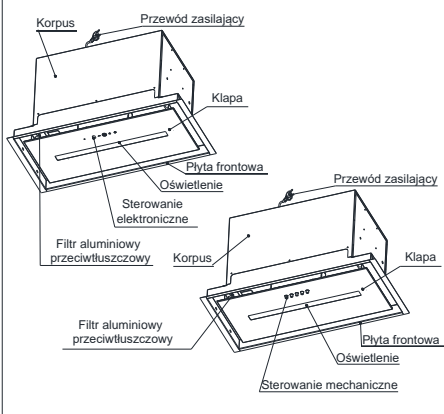
Takie oznakowanie informuje, że sprzęt elektryczny i elektroniczny oraz baterie (jeżeli występują) po okresie użytkowania, nie mogą być wyrzucone wraz z innymi odpadami pochodzącymi z gospodarstwa domowego.

Użytkownik jest zobowiązany do oddania zużytego sprzętu oraz baterii (jeżeli występują) prowadzącym punkty zbiórki zużytego sprzętu elektrycznego i elektronicznego oraz baterii. Prowadzący punkty zbiórki, w tym lokalne punkty zbiórki, sklepy oraz gminne jednostki, tworzą odpowiedni system umożliwiający oddanie tego sprzętu oraz baterii (jeżeli występują). Prawidłowa utylizacja zużytego sprzętu oraz baterii (jeżeli występują) przyczynia się do uniknięcia szkodliwych dla zdrowia ludzi i środowiska naturalnego konsekwencji, wynikających z możliwości obecności w sprzęcie i bateriach składników niebezpiecznych oraz niewłaściwego składowania i przetwarzania takiego sprzętu i baterii. Gospodarstwo domowe spełnia ważną rolę w przyczynianiu się do ponownego użycia i odzysku, w tym recyklingu, zużytego sprzętu, na tym etapie kształtuje się postawy, które wpływają na zachowanie wspólnego dobra jakim jest czyste środowisko naturalne. Gospodarstwa domowe są także jednym z większych użytkowników drobnego sprzętu i racjonalne gospodarowanie nim na tym etapie wpływa na odzyskiwanie surowców wtórnych. W przypadku niewłaściwej utylizacji tego produktu mogą zostać nałożone kary zgodnie z ustawodawstwem krajowym.

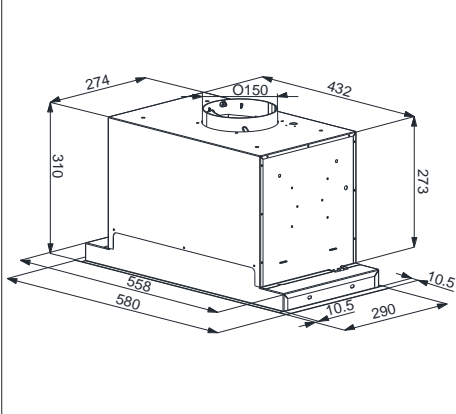
## Dane techniczne

Dane techniczne zawarte w niniejszej instrukcji obsługi oraz na dołączonych do okapu etykietach zostały uzyskane poprzez wykonanie pomiarów i obliczeń zgodnie z wymogami rozporządzenia UE nr 65/2014 oraz 66/2014.

Rys.1 Rysunek poglądowy okapu kuchennego



Rys. 2 Rysunek gabarytowy.



Okap jest przeznaczony do zasysania oparów podczas przygotowywania posiłków. Urządzenie może pracować w dwóch trybach:

1. **Jako wyciąg:** opary usuwane są na zewnątrz pomieszczenia za pomocą rury odprowadzającej. Rura odprowadzająca nie jest dostępna w komplecie z urządzeniem i należy ją zakupić oddzielnie.

### ⚠ UWAGA:

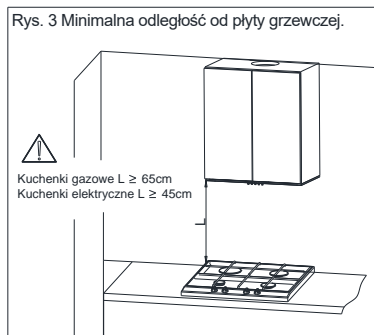
- Należy używać jak najkrótszego przewodu odprowadzającego opary.
- Należy używać przewodu odprowadzającego o jak najgładszej powierzchni wewnętrznej (nie zaleca się stosowania rur typu spiro).
- Stosować przewód o jak najmniejszej liczbie zagięć (kąty zgięć nie powinny być większe niż 90°).
- Nie zaleca się stosowania zmian przekroju przewodu (większego na mniejszy np. wylot powietrza Ø150 mm na wylot powietrza Ø120mm).

⚠ **UWAGA:** Przewód odprowadzający należy zamontować na zewnętrznej części kołnierza turbiny, zamontowany do wewnątrz - może przyczynić się do powstania pożaru.

2. **Jako pochłaniacz:** opary są oczyszczane z tłuszczu i zapachów zanim zostaną zwrócone do pomieszczenia przez kratki w górnej osłonie komina. Aby okap pracował jako pochłaniacz należy zainstalować filtr węglowy (Rys.7). Filtr węglowy nie jest wyposażeniem standardowym, można dokupić go u sprzedawcy stronie [www.maan.pl](http://www.maan.pl) – [SKLEP](#).

## Instalacja okapu

⚠ **UWAGA:** Niezgodne z instrukcją zastosowanie śrub lub elementów mocujących może grozić porażeniem prądem elektrycznym.



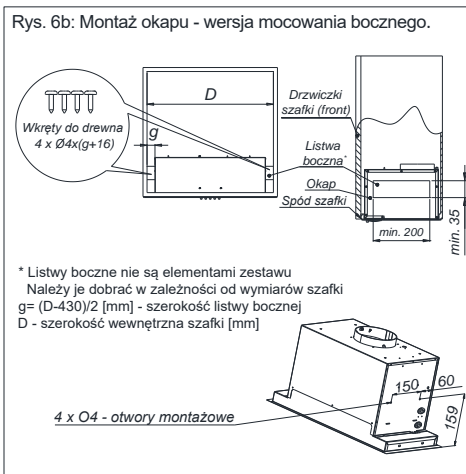
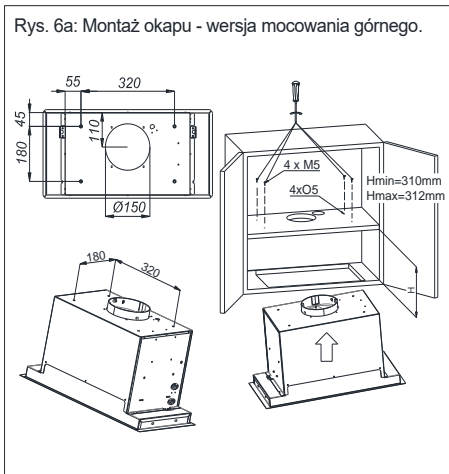
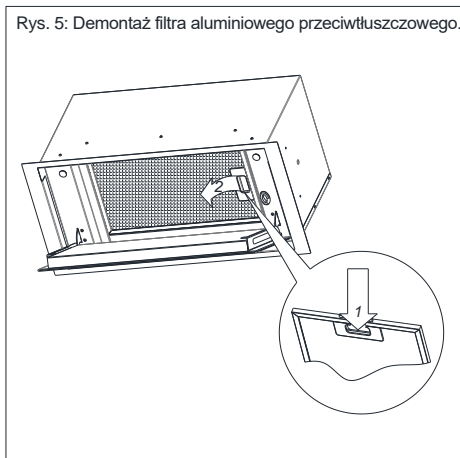
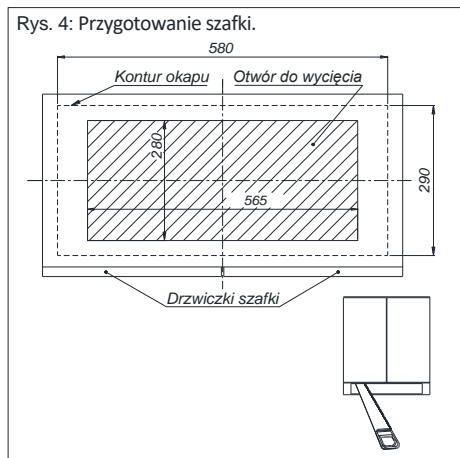
Minimalna odległość zawieszenia okapu między powierzchnią, na której znajdują się naczynia na urządzeniu grzewczym (kuchenka gazowa, elektryczna), a najniższą częścią okapu kuchennego (Rys.3) powinna wynosić, nie mniej niż 45 cm dla kuchenek o zasilaniu elektrycznym i nie mniej niż 65 cm dla kuchenek gazowych. Jeżeli w instrukcji obsługi urządzenia grzewczego podana jest większa odległość instalowania okapu kuchennego niż wskazana powyżej, należy dostosować się do takich wskazań. Montaż okapu jest na rysunkach (Rys.4 - Rys.6) Podczas montażu należy przestrzegać ogólnie obowiązujących przepisów dotyczących odprowadzenia powietrza z pomieszczeń.

Przed przystąpieniem do instalacji należy:

- Sprawdzić, czy wymiary zakupionego produktu są dostosowane do wybranego miejsca docelowego.
- Sprawdzić, czy w pobliżu strefy montowania okapu znajduje się gniazdko wtykowe i czy można podłączyć okap do przewodu wentylacyjnego odprowadzającego opary na zewnątrz.
- Sprawdzić, czy w miejscach w których będą wykonane wiercenia nie znajdują się przewody instalacyjne (elektryczne, hydrauliczne itp.).
- Wyposażyć się w następujące narzędzia: miarkę, ołówek, wiertarkę /wkrętarkę, wkręty do drewna, śrubokręt, piłę do cięcia drewna.

## Czynności montażowe:

1. Przygotować szafkę do montażu okapu, należy wyciąć otwór w spodzie szafki zgodnie z rysunkiem (Rys.4).
2. Otworzyć klapę okapu i wymontować filtr aluminiowy przeciw tłuszczowemu (Rys.5).
3. Wsunąć ostrożnie okap we wcześniej wycięty otwór, przytrzymać okap jedną ręką lub poprosić dodatkową osobę o pomoc. Wkręcić śruby/wkręty wybierając jeden wariant mocowania a-mocowanie do góry szafki, b- mocowanie do boku szafki (Rys. 6). W przypadku mocowania okapu do góry szafki, należy przygotować w półce szafki otwory zgodnie z wymiarami pokazanymi na rysunku. Natomiast w przypadku wariantu montażu należy przygotować listwy boczne zgodnie z opisem na rysunku 6b.



## Podłączenie elektryczne

Napięcie sieciowe musi odpowiadać napięciu wskazanemu na tabliczce umieszczonej w wewnętrznej części okapu. Jeżeli okap wyposażony jest we wtyczkę należy ją umieścić w gniazdku wtykowym spełniającym wymagania obowiązujących przepisów i znajdującym się w łatwo dostępnym miejscu. Jeżeli okap nie jest wyposażony we wtyczkę, instalacje okapu należy powierzyć osobie z odpowiednimi uprawnieniami (np. elektrykowi).

## Czyszczenie i konserwacja

Przed wykonaniem jakichkolwiek czynności związanych z konserwacją urządzenia, należy wyjąć wtyczkę z gniazdka. Okap należy czyścić łagodnymi środkami czyszczącymi, nie należy używać środków ściernych. Regularna konserwacja znacznie poprawia jakość pracy i trwałość okapu. Czynność czyszczenia okapu należy powtarzać przynajmniej raz w miesiącu lub co 35 godzin pracy okapu. Do mycia okapu w żadnym wypadku **NIE WOLNO STOSOWAĆ ŚRODKÓW NA BAZIE ALKOHOLU**. Elementy satynowe (inox) należy czyścić specjalnymi preparatami do tego celu przeznaczonymi.

**⚠ UWAGA:** Nieprzestrzeganie przepisów dotyczących czyszczenia urządzenia i wymiany filtrów może powodować powstanie zagrożenia pożarem. Zaleca się zatem przestrzeganie podanych wskazówek. Producent nie ponosi odpowiedzialności za ewentualne uszkodzenia silnika lub pożary spowodowane niewłaściwym użytkowaniem.

### Filtr aluminiowy

Okap jest wyposażony w filtr aluminiowy, który zatrzymuje cząstki tłuszczu pochodzące z gotowania. Filtr wyjmuje się poprzez przesunięcie zamków w kierunku wskazanym strzałkami (Rys. 5). Filtr powinien być myty ręcznie poprzez zanurzenie na 15 minut w wodzie z płynem do mycia naczyń o temperaturze 40-50°C. Po upływie 15 minut należy rozpocząć mycie, a następnie dokładnie opłukać filtr. Filtr musi być suchy przed ponownym umieszczeniem w okapie. Filtr może być również myty w zmywarkach. Filtr podczas mycia może się odbarwić, co nie ma wpływu na jego właściwości filtrowania.

Przyczyną odbarwień filtrów w większości przypadków są słabej jakości środki chemiczne stosowane podczas procesu mycia w zmywarkach, które mogą szkodliwie działać na aluminium z którego wykonane są filtry aluminiowe a nawet anodowane wpływając jedynie na odbarwienia powierzchni, samo działanie filtra pozostaje bez zmian. Producent filtrów aluminiowych zaleca mycie filtrów ręcznie, a w przypadku mycia w zmywarkach zaleca stosowanie jedynie środków które w instrukcji posiadają informację, że jest to produkt przeznaczonym do mycia aluminium.

**⚠ UWAGA:** Nieczyszczony regularnie filtr zmniejsza wydajność okapu i może przyczynić się do powstania pożaru. Filtr należy czyścić przynajmniej co 35 godzin pracy okapu.

## Filtr węglowy

Okap może być wyposażony w filtr węglowy. Filtr węglowy stosuje się wyłącznie kiedy okap nie jest podłączony do przewodu wentylacyjnego. Filtr należy umieścić na obudowie turbiny, jak ilustruje to rysunek 7. Filtr węglowy powinien być wymieniany co 6 miesięcy.

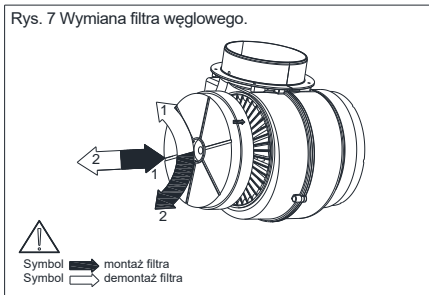
**Dedykowany filtr węglowy Maan FDUEEL - 2 szt.**  
**Możliwość zakupu w sklepie producenta na stronie [www.maan.pl](http://www.maan.pl) → [SKLEP](#)**

⚠ **UWAGA:** Stosowanie nieoryginalnych filtrów węglowych firmy Maan może spowodować wadliwą pracę, uszkodzenie okapu oraz utratę gwarancji.

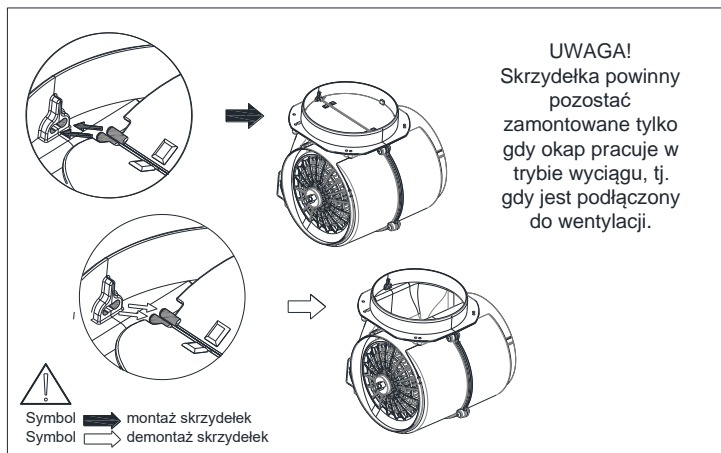
⚠ **UWAGA:** Nie wolno myć lub regenerować filtra węglowego.

⚠ **UWAGA:** W przypadku użytkowania okapu jako pochłaniacz z filtrami węglowymi, w szafce musi znajdować się otwór umożliwiający wydostawanie się powietrza z szafki.

Rys. 7 Wymiana filtra węglowego.



## Skrzydółka turbiny



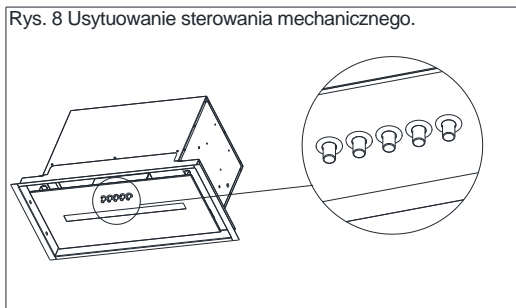
## Wymiana oświetlenia

⚠ **UWAGA:** Przed przystąpieniem do jakichkolwiek prac związanych z wymianą oświetlenia, należy odłączyć zasilanie.

⚠ **UWAGA:** W przypadku okapu z panelem LED wymianę źródła światła należy powierzyć osobie z odpowiednimi uprawnieniami (np. elektrykowi) lub zgłosić usterkę do autoryzowanego serwisu.




Okap wyposażony jest w sterowanie mechaniczne (Rys. 8).



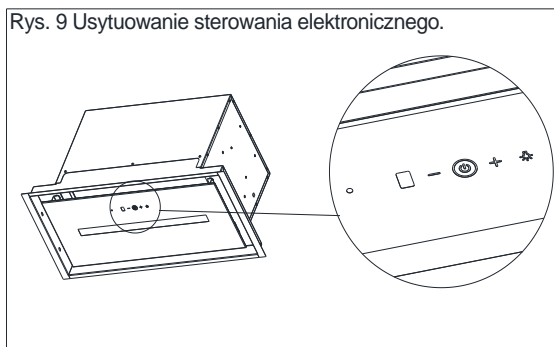
- wciśnięcie przycisku „0” - powoduje wyłączenie turbiny okapu
- wciśnięcie przycisku „1” - powoduje włączenie turbiny okapu z minimalną prędkością
- wciśnięcie przycisku „2” - powoduje włączenie turbiny okapu ze średnią prędkością
- wciśnięcie przycisku „3” - powoduje włączenie turbiny okapu z maksymalną prędkością

Wyższy bieg oznacza większy przepływ powietrza.






- Wciśnięcie przycisku „” - powoduje włączenie oświetlenia. Powtórne wciśnięcie przycisku wyłącza oświetlenie.

## Sterowanie pracą okapu – dotykowe

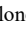
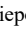

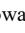
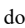
Okap wyposażony jest w sterowanie dotykowe znajdujące się na szybie głównej (Rys. 9).






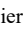


Oznaczenia pól dotykowych:

-  Pole dotykowe włączające/wyłączające okap
-  Pole dotykowe włączające/wyłączające oświetlenie okapu
-  Pole dotykowe zmniejszające prędkość turbiny
-  Pole dotykowe zwiększające prędkość turbiny
-  Wyświetlacz cyfrowy


- Sterowanie pracą turbiny:

W trybie czuwania sterowanie jest niepodświetlone i nie działają pola ,  ani . W celu aktywacji sterowania należy dotknąć pola  lub użyć pilota (jeśli jest dołączony). Po aktywacji, sterowanie się podświetla i pojawiają się symbole pól dotykowych, dotknięcie pola  powoduje włączenie turbiny na ostatnio używanym

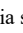
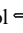
biegu, dotknięcie pola  powoduje uruchomienie turbiny na najwyższym biegu, dotknięcie pola  powoduje uruchomienie turbiny na najniższym biegu. Zwiększenie prędkości turbiny odbywa się przez dotknięcie symbolu , zmniejszenie przez dotknięcie symbolu . Wyłączenie turbiny okapu następuje po dotknięciu pola  lub po dotknięciu pola  gdy turbina pracuje na pierwszym biegu. Wraz ze zmianą prędkości pracy turbiny zmieniają się odpowiednio cyfry na wyświetlaczu: 1- praca turbiny na pierwszym biegu, 2- praca turbiny na drugim biegu, 3- praca turbiny na trzecim biegu, 4- praca turbiny na biegu intensywnym (turbo).



Zgodnie z rozporządzeniem EU 66/2014 okap wyposażony jest w automatyczny, pięciominutowy licznik zmieniający samoistnie poziom biegu turbiny z czwartego na trzeci po upływie 5 minut (jeśli okap posiada 4 biegi).


- Sterowanie oświetleniem:

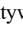
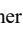
Aby wyłączyć oświetlenie okapu należy dotknąć symbolu , ponowne dotknięcie powoduje wyłączenie oświetlenia.

- Dodatkowe informacje dotyczące sterowania okapem:

Sterownik okapu wyposażony jest w licznik czasu pracy okapu. Licznik ustawiony jest na 35 godzin. Po upływie tego czasu na wyświetlaczu pojawia się symbol , który sygnalizuje **zalecane czyszczenie filtra aluminiowego**. Aby usunąć znak „F” na wyświetlaczu okapu należy dotknąć i przytrzymać symbol , w sposób ciągły” przez około 8 sekund. Nie usunięta, znika samoczynnie po 3 godzinach pracy okapu, a czas liczy się od nowa.

Sterownik okapu wyposażony jest w blokadę panelu dotykowego służącą do dezaktywowania panelu dotykowego np. podczas czyszczenia okapu. Aby wyłączyć blokadę należy przytrzymać symbol  (przez około 10 sekund) aż pojawi się na wyświetlaczu symbol  (kropka w dolnym prawym rogu).

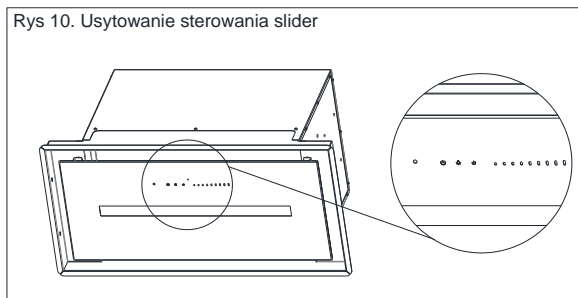
Aby powrócić do normalnej pracy należy ponownie przytrzymać symbol  (przez około 10 sekund) na wyświetlaczu zgaśnie kropka.

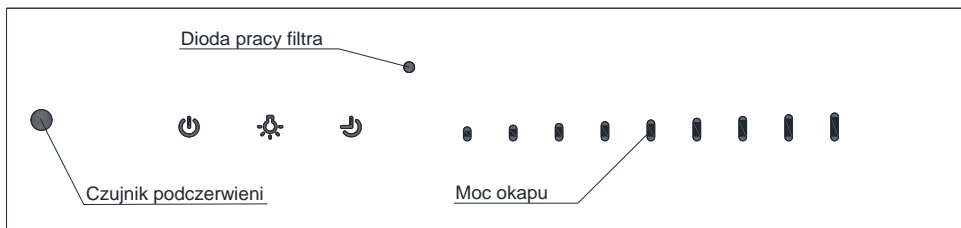
Sterownik okapu wyposażony jest w funkcję timera, który wyłącza turbinę okapu po upływie 15 minut od włączenia licznika. Aktywacja timera następuje poprzez przytrzymanie symbolu  (przez około 10 sekund), aż na wyświetlaczu w prawym dolnym rogu zacznie pulsować punkt. Aby wyłącznik czasowy mógł zostać włączony turbina okapu może pracować na dowolnej prędkości. Wyłącznik czasowy turbiny nie wyłącza oświetlenia. Wyłączenia funkcji timer w czasie odliczania można dokonać przez ponowne przytrzymanie symbolu  (około 10 sekund) lub wyłączenie okapu.

Sterownik okapu wyposażony jest też w funkcję automatycznego wyłączenia pracy turbiny po upływie 2 godzin bezczynności sterowania okapem.

## Sterowanie pracą okapu - slider

Okap wyposażony jest w sterowanie slider (Rys. 10)





Oznaczenia sterowania:

 Włącz / wyłącz oświetlenie

 Włącz / wyłącz okap

 Włącz / wyłącz timer

Dotknięcie przycisku włącz/wyłącz okap powoduje włączenie okapu na biegu pierwszym. Jednokrotne wciśnięcie SLIDERA mocy powoduje podświetlenie przycisku włącz/wyłącz, a dopiero dwukrotne dotknięcie uruchomi okap na biegu, na którym został dotknięty SLIDER. Włączenie odpowiedniego biegu możliwe jest poprzez przesunięcie palcem wzdłuż ścieżki SLIDERA lub poprzez dotknięcie w odpowiednim miejscu. Zmianie biegu towarzyszy podświetlenie odpowiednich pól SLIDERA.

- Bieg pierwszy – zapalają się pola 1-2

- Bieg drugi – zapalają się pola 1-4

- Bieg trzeci – zapalają się pola 1-6

- Bieg czwarty – zapalają się wszystkie pola ścieżki. Pole dziewiąte, ostatnie, miga – jest to sygnalizacja funkcji

#### **BOOST.**

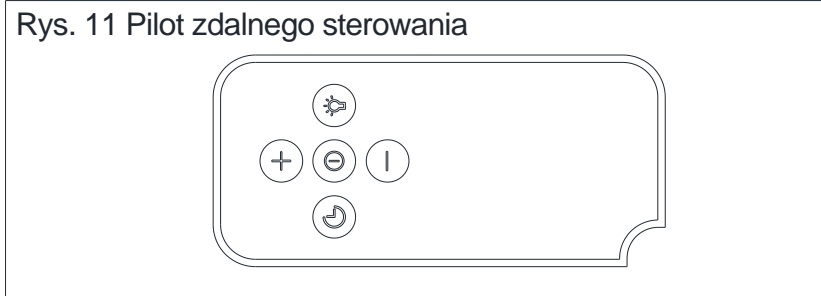
Funkcja **BOOST** dotyczy pracy okapu na biegu 4. Po upływie 5 minut pracy na biegu czwartym, okap automatycznie przechodzi do pracy na biegu 3.

Urządzenie wyposażone jest w funkcję Timera automatycznego – wyłączenie okapu po dwóch godzinach ciągłej pracy. Wyłączeniu ulega tylko turbina, oświetlenie okapu działa dalej. Timer 15 minutowy możemy uruchomić poprzez dotknięcie przycisku włącz/wyłącz Timer. Po uruchomieniu funkcji Timer podświetlenia przycisku włącz/wyłącz Timer zaczyna pulsować. Wyłączenie Timera 15 minutowego odbywa się poprzez ponowne dotknięcie przycisku włącz/wyłącz timer.

W celu aktywowania funkcji blokady panelu sterującego należy 5 sekund przytrzymać w sposób ciągły przycisk włącz/wyłącz okap. Aktywowanie funkcji blokady panelu sterującego dezaktywuje wszystkie przyciski oprócz włącz/wyłącz, z tym, że pojedyncze dotknięcie przycisku włącz/wyłącz nie powoduje żadnych zmian. Uruchomieniu funkcji blokady towarzyszy mruganie podświetlenia przycisku włącz/wyłącz. Dezaktywacja blokady panelu sterującego możliwa jest poprzez ponowne przytrzymanie przycisku włącz/wyłącz okap przez 5 sekund.

Po upływie 35h pracy turbiny, dioda pracy filtra powinna zacząć migać. Należy wyjąć przeciw tłuszczowy filtr aluminiowy i go umyć. Usunięcie informacji o konieczności mycia filtrów odbywa się poprzez ciągłe przytrzymanie przycisku timera przez 5 sekund. Od momentu skasowania informacji o konieczności mycia filtrów, rozpoczyna się ponowne naliczanie 35 godzin pracy. Po upływie 3 godzin pracy z wyświetlaną informacją o konieczności mycia filtra, informacja kasowana jest automatycznie.

Okap posiada pilot do zdalnego sterowania (dotyczy wybranych modeli) (Rys. 11).



Funkcje pilota:

- Sterowanie pracą turbiny:

Za sterowanie pracą turbiny odpowiadają przyciski w środkowej kolumnie pilota. Włączenie / wyłączenie turbiny odbywa się przez naciśnięcie jednego z przycisków z symbolem ①, ② lub ③. Zwiększanie prędkości odbywa się przez naciskanie przycisku ②, zmniejszanie przez naciskanie przycisku ③.

Dodatkowo podczas pracy turbiny naciśnięcie przycisku z symbolem ④ spowoduje włączenie funkcji timera, który wyłączy turbinę okapu po upływie 15 min od aktywacji funkcji. Wyłącznik czasowy turbiny nie wyłączy oświetlenia. Podczas pracy timera prędkości turbiny można dowolnie zmieniać.

- Sterowanie oświetleniem:

Za sterowanie oświetleniem odpowiada jeden przycisk oznaczony symbolem ⑤. Włączenie / wyłączenie oświetlenia odbywa się przez naciśnięcie przycisku.

### Sposoby zmniejszenia wpływu procesu gotowania na środowisko

- W celu zmniejszenia zużycia energii należy gotować w naczyniach pod przykrywką.
- Filtry aluminiowe okapu należy utrzymywać w czystości (zalecany czas pracy filtra aluminiowego pomiędzy jego czyszczeniami wynosi max 35h pracy okapu).
- Należy dbać o drożność przewodów wentylacyjnych.
- Poziom pracy turbiny podczas gotowania należy zawsze ustawiać na minimalny bieg, który pozwoli na usunięcie oparów przy aktualnej intensywności gotowania.

### Karta produktu

Karta produktu umieszczona jest wewnątrz okapu.

	<b>Objawy</b>	<b>Przyczyny wystąpienia</b>	<b>Sposoby naprawy</b>
1	Podczas pracy okapu na wyświetlaczu pojawia się pulsująca litera "F".	Po 35 godzinach pracy okap sygnalizuje konieczność wyczyszczenia lub wymiany filtra przeciw tłuszczowemu.	Należy nacisnąć i przytrzymać przez ok. 8s pole "-" na sterowaniu dotykowym. Filtr należy umyć w zmywarce lub wymienić na nowy.
2	Wyświetlacz pokazuje jedynie znak "-." (minus oraz kropka w prawym dolnym rogu), okap nie reaguje na próbę włączenia.	Panel dotykowy został zablokowany - jest to funkcja ułatwiająca mycie okapu.	Aby wyłączyć blokadę należy nacisnąć i przytrzymać przez ok. 10s pole z symbolem włącznika.
3	Na wyświetlaczu nie pojawia się żaden symbol, okap nie reaguje na naciskanie pól sterowania.	Prawdopodobnie zawiesił się panel sterowania.	Należy odłączyć okap od źródła zasilania na ok. 15s i włączyć go ponownie.
4	Wyświetlacz pokazuje symbol jednego z biegów, okap nie reaguje na naciskanie pól sterowania.	Prawdopodobnie zawiesił się panel sterowania.	Należy odłączyć okap od źródła zasilania na ok. 15s i włączyć go ponownie.
5	Turbina okapu wyłącza się po 15min pracy, na wyświetlaczu pulsuje np. "I." (numer aktualnego biegu i kropka w prawym dolnym rogu wyświetlacza).	Został aktywowany automatyczny wyłącznik czasowy panelu sterowania.	Aby deaktywować wyłącznik czasowy należy nacisnąć i przytrzymać przez ok. 10s symbol plus lub wyłączyć okap.
6	Na czwartym biegu pulsuje cyfra "4" na wyświetlaczu, po 5min bieg zmieniany jest na trzeci.	Okap wyposażony jest w tryb turbo, który po 5min pracy automatycznie zmienia bieg na trzeci w celu oszczędzania energii.	Trybu turbo należy używać jedynie przy intensywnym gotowaniu.
7	Okap można obsługiwać jedynie za pomocą panelu sterowania, nie reaguje na pilota.	Wyczerpała się bateria w pilocie lub odległość jest zbyt duża.	Należy wymienić baterię na nową.
8	Okap słabo zasysa opary.	Prawdopodobną przyczyną są zanieczyszczone filtry.	Filtr przeciwtłuszczowy należy umyć lub wymienić na nowy. Filtr węglowy (jeśli występuje) należy wymienić na nowy.
9	Nie świeci jeden lub więcej punkt świetlny.	Przepalona żarówka halogenowa / ledowa.	Żarówkę należy wymienić na nową, zgodną z symbolem podanym w instrukcji obsługi okapu.
10	Okap generuje nadmierny hałas i wibracje.	Przyczyną może być nieprawidłowy montaż okapu do ściany lub szafki kuchennej. Nie przykręcono wszystkich przewidzianych wkrętów lub nie dokręcono wkrętów, pozostawiając luz.	Okap musi być zamontowany do ściany lub szafki z wykorzystaniem wszystkich punktów przewidzianych przez producenta. Po wyregulowaniu położenia okapu w pionie i w poziomie należy dokręcić wszystkie wkręty montażowe.
<p>Jeśli powyższe zalecenia nie rozwiązują problemów, należy skontaktować się z autoryzowanym serwisem AGD uprawnionym do naprawy. Pod żadnym pozorem użytkownik okapu nie jest uprawniony do samodzielnych napraw. Wykaz punktów serwisowych znajduje się na karcie gwarancyjnej oraz na stronie internetowej.</p>			





